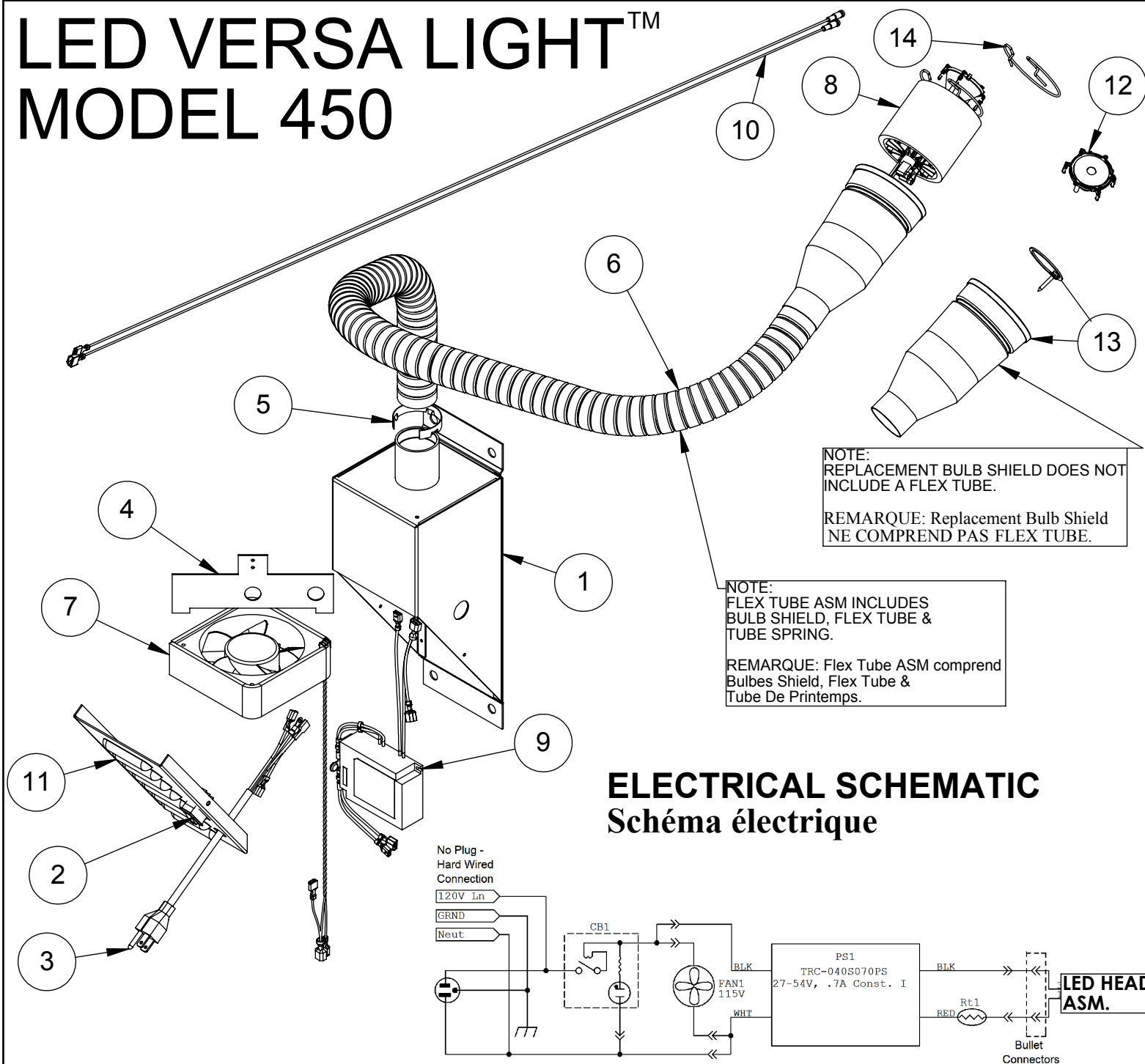


LED VERSA LIGHT™ MODEL 450



ITEM NO.	PART NUMBER	DESCRIPTION	Default/QTY.
1	VL5001	VERSA LIGHT™ CABINET	1
2	VL2003	115 VAC SWITCH	1
3	VL5049	6' POWER CORD 110V	1
4	VL5002	AIR DEFLECTOR	1
5	VL4001	TUBE SPRING	1
6	VL5073	FLEX TUBE ASM	1
7	VL5053	115V LED FAN ASM.	1
8	VL5070	SINGLE LED LIGHT HEAD ASM.	1
9	VL8085	LED DRIVER ASM.	1
10	VL8083	WIRING HARNESS	1
11	VL5003	COVER PLATE	1
12	VL5075	LED REPLACEMENT LENS KIT ASM.	1
13	VL5077	450 REPLACEMENT BULB SHIELD KIT	1
14	VL4084	HOLD DOWN, HEAT SINK	1

LED Versa Light[®] Installation Guide

MODEL 450

Guide d'Installation

Mounting Instructions/Documentation pour Monter

➔ Important!

**HARD WIRE APPLICATIONS
MUST BE INSTALLED BY
QUALIFIED ELECTRICIAN**

115VAC/.46 AMPS/60HZ
VOLTAGE

For proper operation LED Versa Light must be mounted at least 66" from floor (see figure).

Contact manufacturer for alternate mounting procedures.

(4) installer supplied wall fasteners are required.

➔ Important!

**DOIVENT ÊTRE INSTALLÉS
PAR ÉLECTRICIEN
QUALIFIÉ**

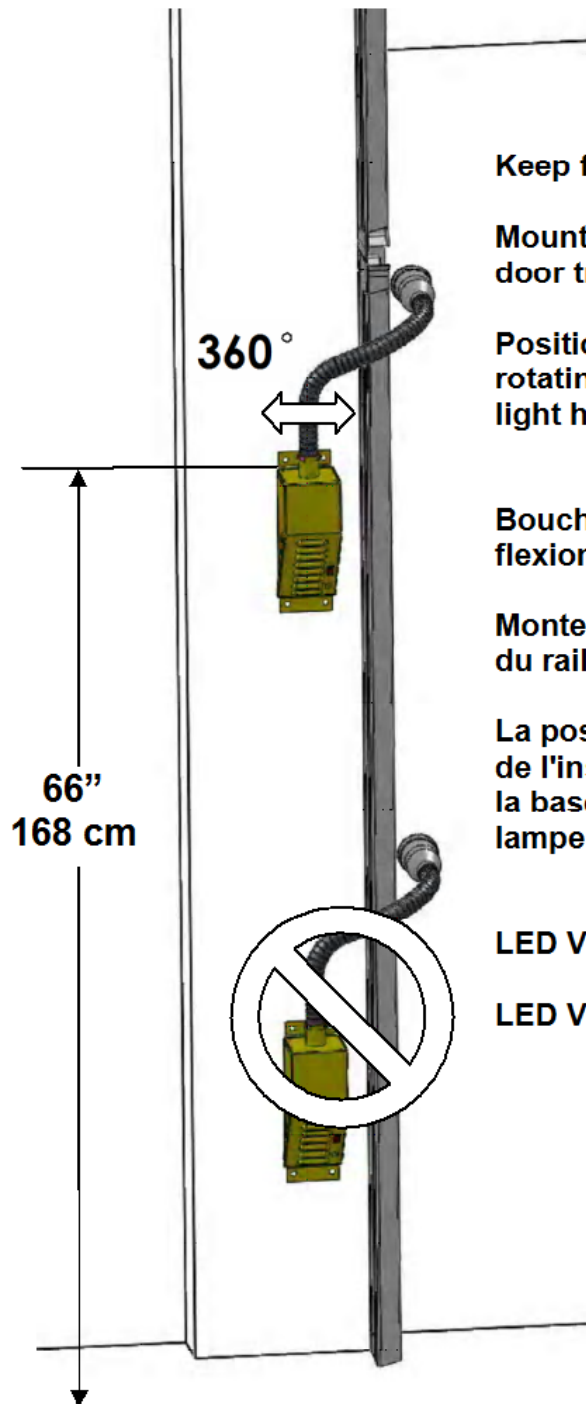
Tous voltages en plus de 120 VAC

Tous modèles

Pour fonctionnement correct, il faut monter LED Versa Light au moins 168 cm du plancher (Voyez l'illustration)

Contactez le fabricant pour les procédures alternatives de montage

4 attaches-mur approvisionnées par l'installateur sont obligatoires



Keep flex tube in upward position.

Mount LED Versa Light as close to door track as possible.

Position the light head at install by rotating the tube at the base until the light head is properly positioned.

Bouchez le tube en position de flexion vers le haut.

Montez LED Versa Light aussi près du rail de la portière que possible

La position de la tête d'éclairage lors de l'installation par rotation du tube à la base jusqu'à ce que la tête de la lampe est correctement positionné.

LED Versa Light mounted to Low.

LED Versa Light montée trop bas.



A Product of



340 Gateway Park Drive
North Syracuse, NY 13212

Phone: 315-463-7348

Toll Free: 866-235-7468

Fax: 315-463-8559

Email: info@dlmanufacturing.com

www.dlmanufacturing.com